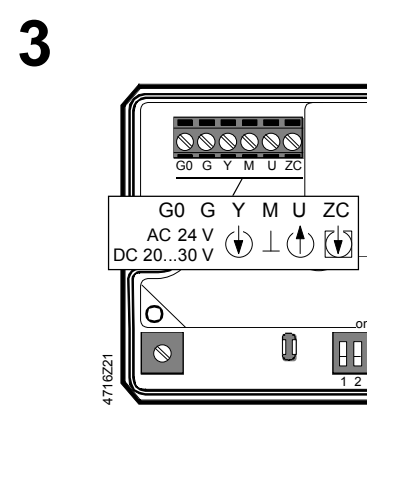
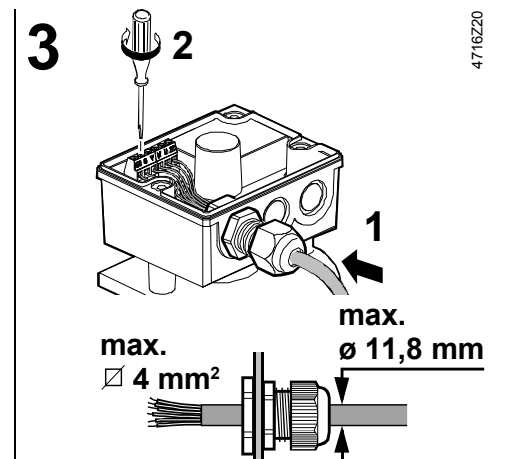
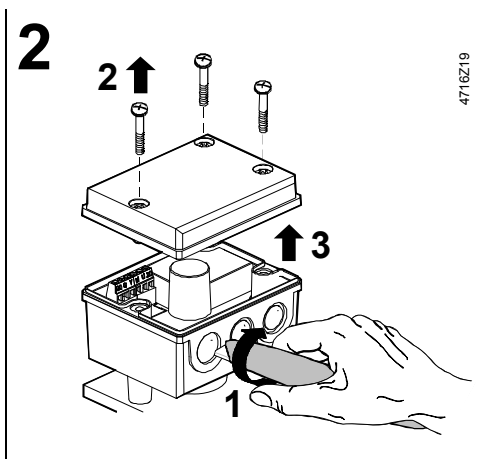
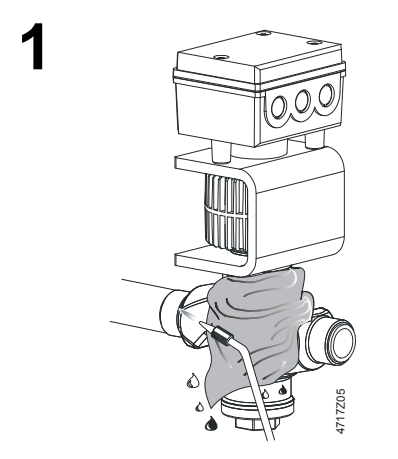
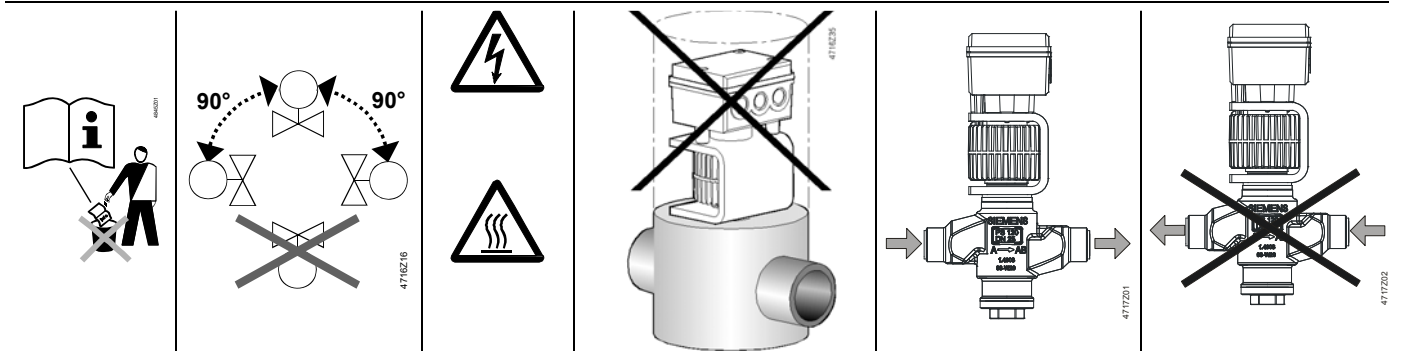


de Montageanleitung
en Mounting instructions
fr Instructions de montage
sv Monteringsinstruktion
nl Montage-aanwijzing
it Istruzioni di montaggio
fi Asennusohje
es Instrucciones de montaje
da Monteringsvejledning
pl Instrukcja montażu
cz Montážní návod
hu Szerelési útmutató
el Οδηγίες εγκατάστασης
ru Инструкция по установке
zh 安裝指導

Stetige Kältemittelventile
Modulating refrigerant valves
Vannes modulantes pour fluides frigorigènes
Modulating refrigerant valves
Modulerende koelmiddelafsluiters
Valvole modulanti per fluidi refrigeranti
Moduloiva jäähdytysventtiili
Válvulas de control refrigerantes
Modulerende køleventiler
Modulowane zawory rozprężne
Spojité chladicí ventily
Arányos vezérlésű hűtőszelepek
Βάνες για ψυκτικά κυκλώματα
Модулирующие клапаны для хладагентов
调节型冷媒阀



MVS661..N



| | | |
|--------------------------------|--|------------------|
| green grün vert verde | | ok |
| red rot rouge rosso | | 24 AC / DC error |
| | | Calibr. error |

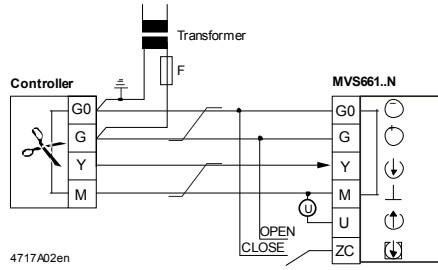
| | | | |
|---|--|-----------------|------------|
| 0 | | \dot{V}_{min} | 0 ... 80 % |
|---|--|-----------------|------------|

| | | | | |
|-----|------|-------------|------|------------|
| ON | Y: | U and Y: | U: | k_{vs} : |
| | [mA] | 2 ... 10 V | [mA] | 63 % |
| | 1 | 4 ... 20 mA | 3 | |
| OFF | [V] | 0 ... 10 V | [V] | 100 % |
| | | 0 ... 20 mA | 4 | |

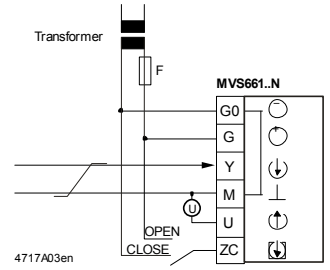
3

- de** Anschluss an Regler mit 4-Leiter-Ausgang (bevorzugt)
- en** Controller with 4-wire connection (preferred)
- fr** Raccordement 4 fils au régulateur
- sv** Regulator med 4-trådsanslutning
- nl** Regelaar met 4-draads aansluiting
- it** Regolatore con connessione a 4 fili
- fi** Säädin 4-johdin liitännällä
- es** Controlador con conexión de 4 hilos
- da** Regulator med fireledertilslutning
- pl** Regulator z podłączeniem 4-przewodowym
- cz** Regulátor s 4-vodičovým výstupem
- hu** Szabályozó 4-eres csatlakozással
- el** Ελεγκτής με σύνδεση 4-καλωδίων
- ru** Контроллер с 4-х проводным подключением
- zh** 4线连接的控制器

Common transformer

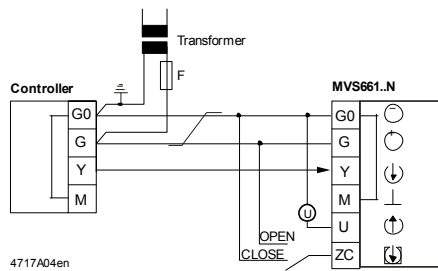


Separate transformer

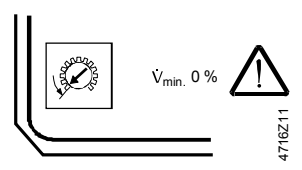
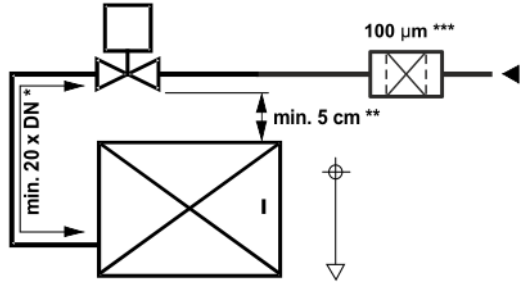
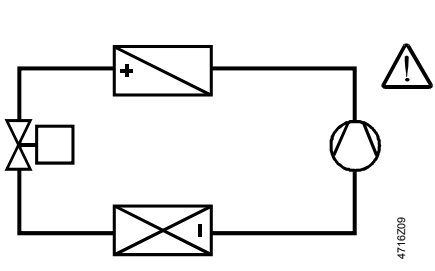


- de** Anschluss an Regler mit 3-Leiter-Ausgang
- en** Controller with 3-wire connection
- fr** Raccordement 3 fils au régulateur
- sv** Regulator med 3-trådsanslutning
- nl** Regelaar met 3-draads aansluiting
- it** Regolatore con connessione a 3 fili
- fi** Säädin 3-johdin liitännällä
- es** Controlador con conexión de 3 hilos
- da** Regulator med treledertilslutning
- pl** Regulator z podłączeniem 3-przewodowym
- cz** Regulátor s 3-vodičovým výstupem
- hu** Szabályozó 3-eres csatlakozással
- el** Ελεγκτής με σύνδεση 3-καλωδίων
- ru** Контроллер с 3-х проводным подключением
- zh** 3线连接的控制器

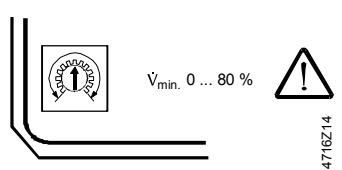
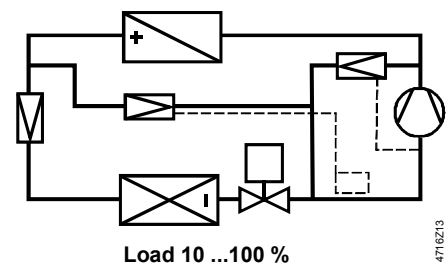
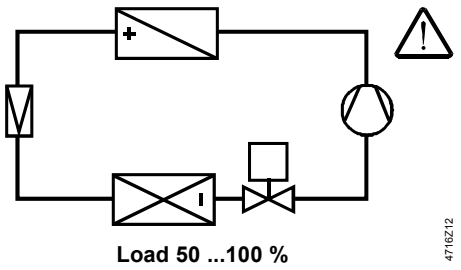
Common transformer



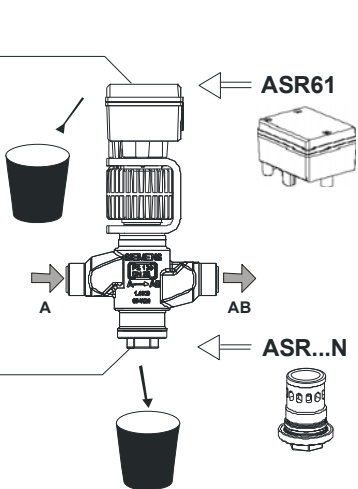
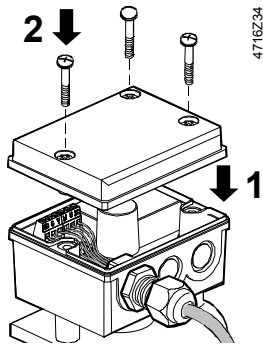
4



- * **de:** Empfehlung zur optimalen Kältemittelverteilung
en: Recommendation for optimized refrigerant distribution
- ** **de:** Empfehlung in Tiefkühlanwendungen
en: Recommendation for low temp applications
- *** **de:** < 100µm nach Erstinbetriebnahme zur Systemreinigung, dann 100µm für Dauerbetrieb verwenden
en: < 100 µm after initial startup for system cleaning; then 100 µm for continuous operation



5



4717203



74 319 0270 0



74 319 0486 0



| | |
|----|------------------------------------------------------------------------------------------------------|
| de | Während der Druckprobe, dem Spülen und dem Entleeren der Anlage Ventil 100 % öffnen! |
| en | Open the valve to 100 % for pressure testing, flushing and emptying the plant |
| fr | Pendant le test de pression, le rinçage et la purge de l'installation, V ≈ 100 % |
| sv | V ≈ 100 % under tryckprovet, spolning samt avluftning av anläggningen |
| nl | V ≈ 100 % tijdens druktest, spoelen en ontluften van de installatie |
| it | V ≈ 100 % quando si avvia la circolazione dei fluidi o si eseguono test di depressione sull'impianto |
| fi | V ≈ 100 % laitoksen painetestauksen, huuhtelun ja ilmauksen aikana |
| es | V ≈ 100 % durante el test de presión, lavado y purga de la instalación |
| da | V ≈ 100 % ved trykafprøvning, gennemskylning og udluftning af anlægget |
| pl | V ≈ 100 % podczas próby ciśnieniowej, płukania i odpowietrzania instalacji |
| cz | V ≈ 100 % během tlakové zkoušky, proplachování a větrání zařízení |
| hu | V ≈ 100 % a rendszer nyomáspróbája, átöblítése és légtelenítése során |
| el | V ≈ 100 % κατά τη διάρκεια ελέγχου πίεσης, καθαρισμού κι εξαέρωσης της εγκατάστασης |
| ru | V ≈ 100 % при опрессовке, заполнении системы и удалении воздуха |
| zh | 在现场打压测试，系统冲水和泄水时V ≈ 100 % |

